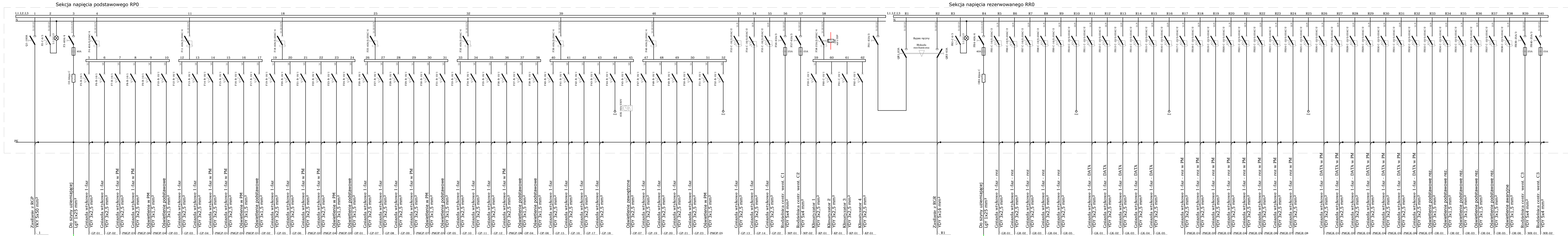


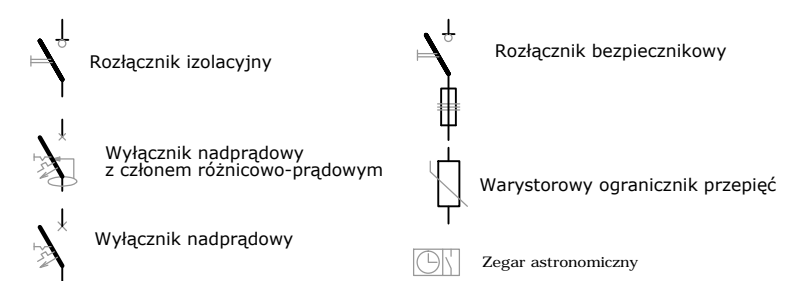
UKŁAD SIECI TN-S
SAMOCZYNNNE WYŁĄCZENIE
Rozdzielnicza parteneru RPO/RR0 w obudowie izolacyjnej



UWAGI

- Rozdzielnicza w obudowie izolacyjnej.
- W rozdzielniczy pozostawić 20% miejsca.

LEGENDA:



Rozdzielnicza RPO
 $U_n = 400V$
 $tg\phi = 0,4$
 $P_i = 74,7kW$
 $P_u = 30,3kW$
 $I_o = 47,1A$

Rozdzielnicza RR0
 $U_n = 400V$
 $P_i = 42,8kW$
 $P_u = 17,6kW$
 $I_o = 27,3A$

ATRIUM pracownia architektoniczna s.c.
 Grzegorz Janiszewski, Piotr Adach, Maciej Kądzielewski
 93-571 Łódź, ul. Ptasia 5/10, tel./fax 42 637 36 15 www.atrium.lodz.pl

Stadium: **PROJEKT WYKONAWCZY PRZEBUDOWY ODZIAŁU OBSERWACYJNO-ZAKAZNEGO**

Nazwa i Adres obiektu budowlanego: "MODERNIZACJA ODZIAŁU OBSERWACYJNO-ZAKAZNEGO CELEM UTWORZENIA DWÓCH BOKSÓW METLERA DLA POTRZEB CHORYCH WYSOCE ZAKAZNYCH Częstochowa, ul. PCK 7, pawilon E, parter		Nr rys.: E-R-02
Tytuł rysunku: SCHEMAT ROZDZIELNICZY ODZIAŁOWEJ - RPO/RR0	Data: 27-04-2015	Skala: -
Projektant: mgr inż. WITOLD MAKÓWKA	Specjalność: elektryczna	Nr upr. bud. 177/86/WL
Sprawdzający: inż. EDWARD POŹNIAK	Specjalność: elektryczna	Nr upr. bud. GP.II-460-5/76